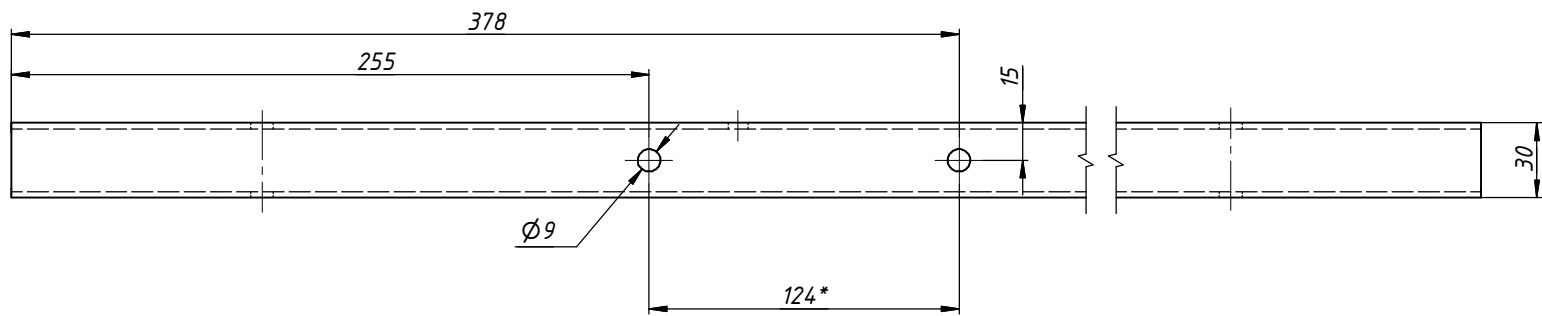
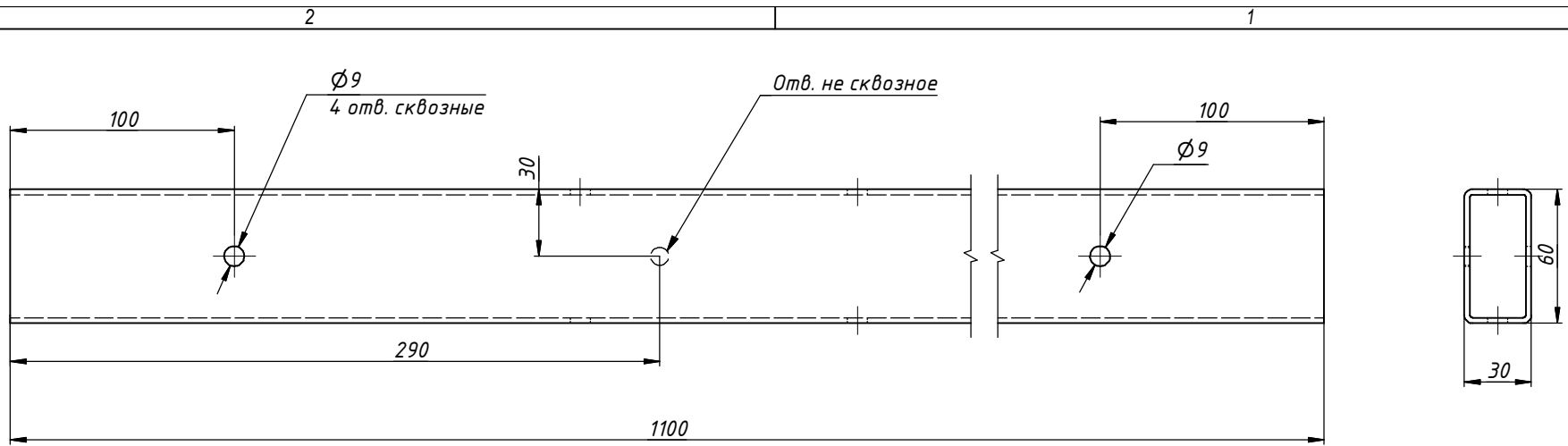


ПОЗ	НОМЕР ДЕТАЛИ	КОЛ
1	Труба 60x30 -001	1100,000 мм
2	Труба 60x30 -002	1090,000 мм
3	Труба 60x30 -003 L=800	2
4	Труба 60x30 -005	1100,000 мм
5	Платик средней трубы	2
6	Болт 2 М8x50 ГОСТ 15591-70	12
7	Шайба 8 L ГОСТ 6402-70	12
8	Гайка 2 М8 ГОСТ 15526-70	12
9	Нога с косынками	4

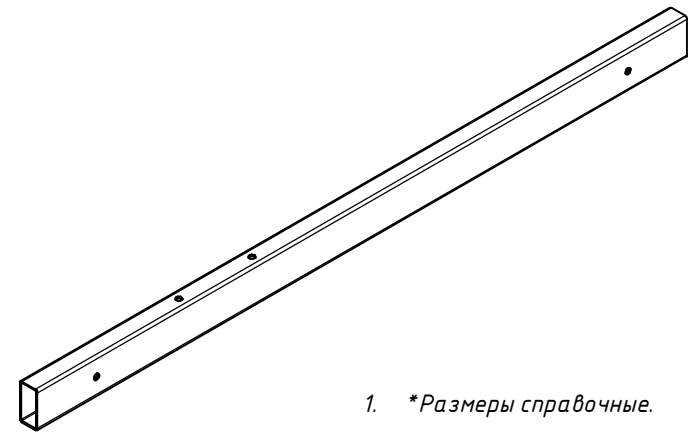
Изм.	Лист	№ докум.	Подп.	Дата

Рама основание

Лист
1



Труба 60x30 - 001



1. *Размеры справочные.

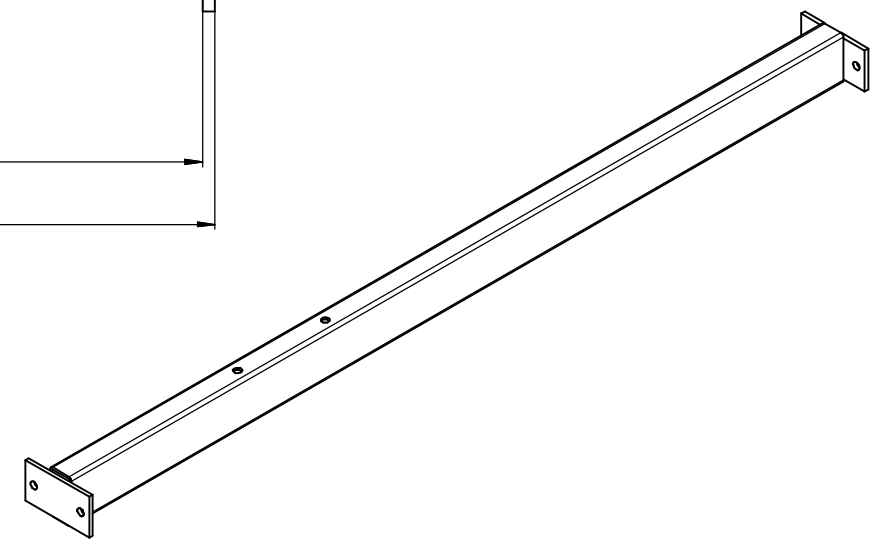
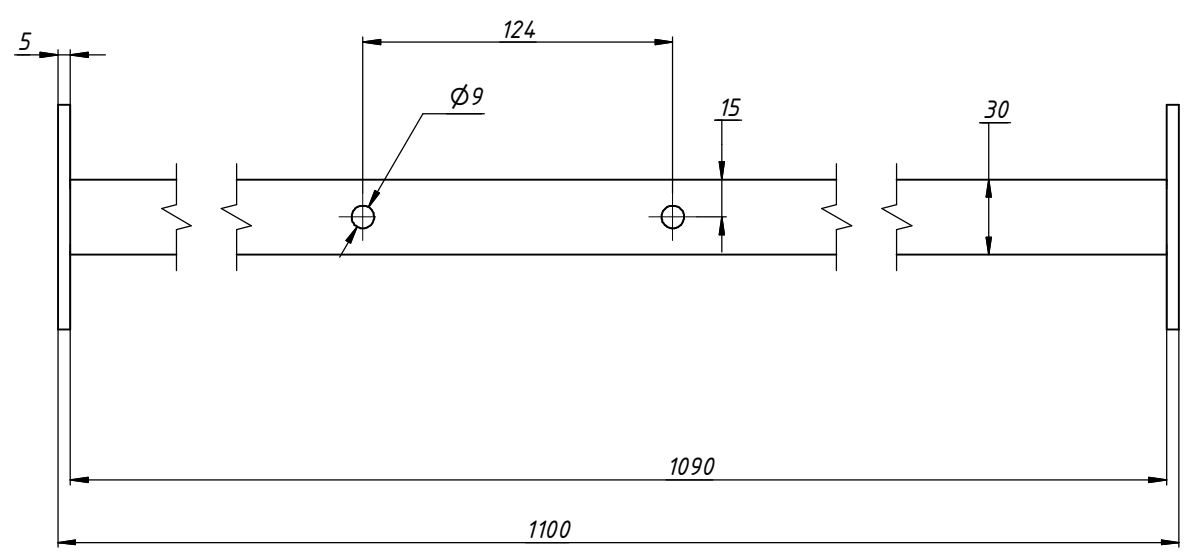
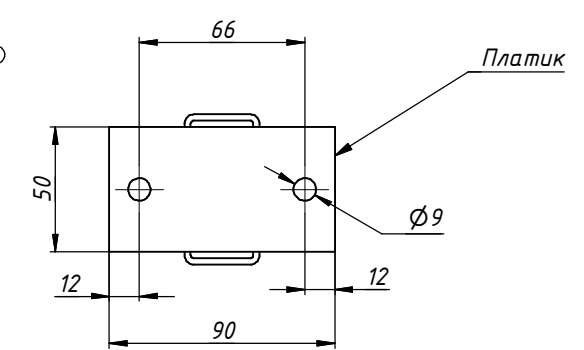
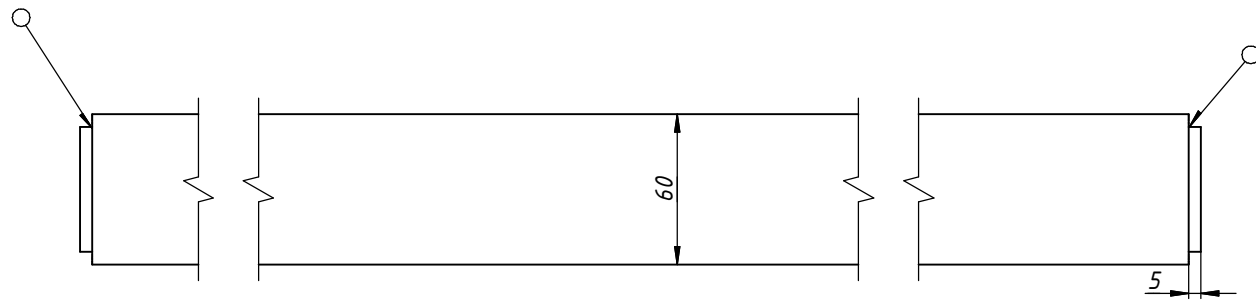
Изм.	Лист	№ докум.	Подп.	Дата

Рама основание

Лист
2

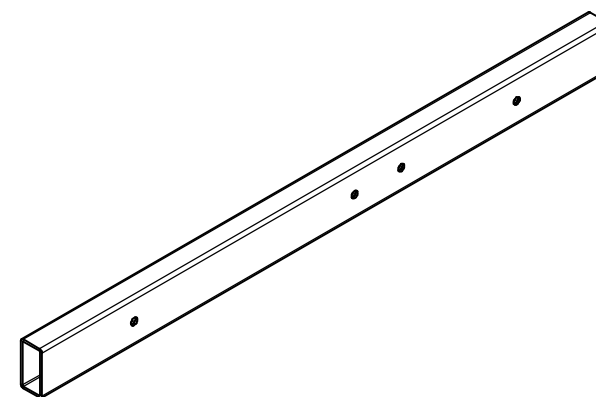
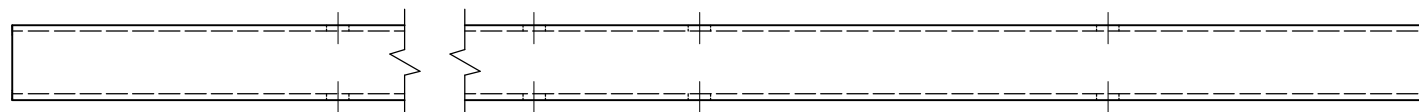
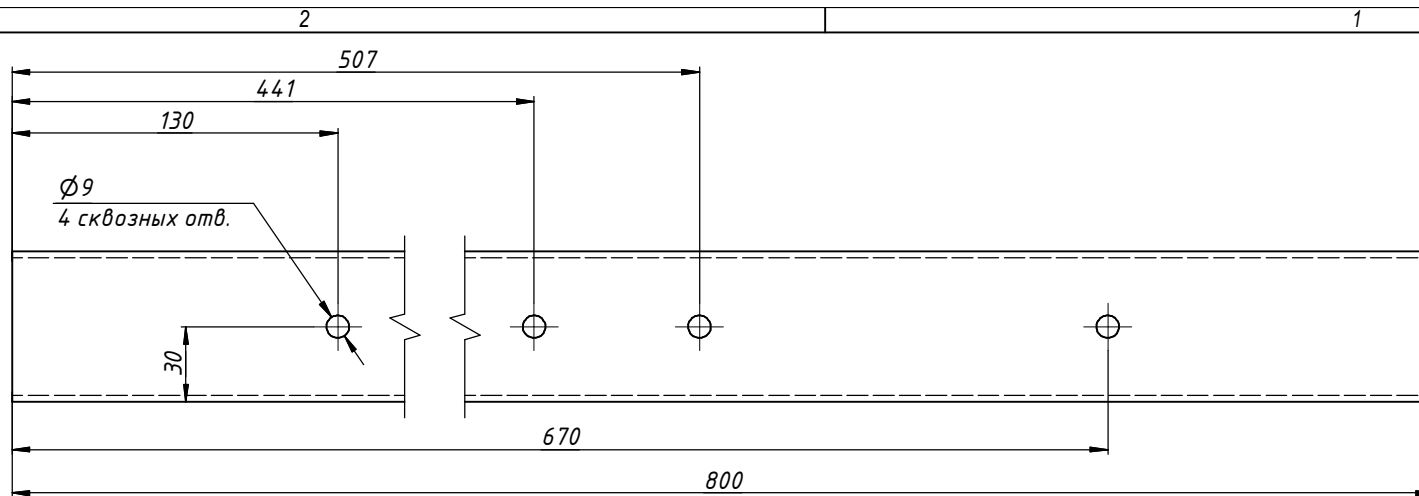
1 Копировал

Формат А3



Труба 60x30 -002
в сборе с платиками

Изм.	Лист	№ докум.	Подп.	Дата	Рама основание	Лист
						3



Труба 60x30 -003 L=800
2 шт.

Изм.	Лист	№ докум.	Подп.	Дата

Рама основание

Лист
4

1 Копировал

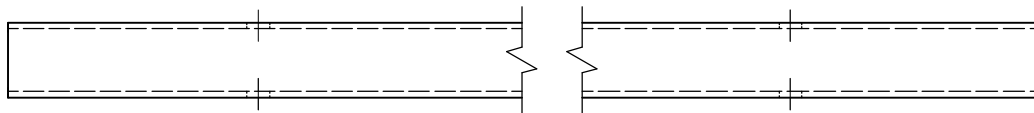
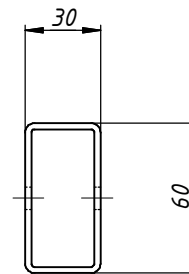
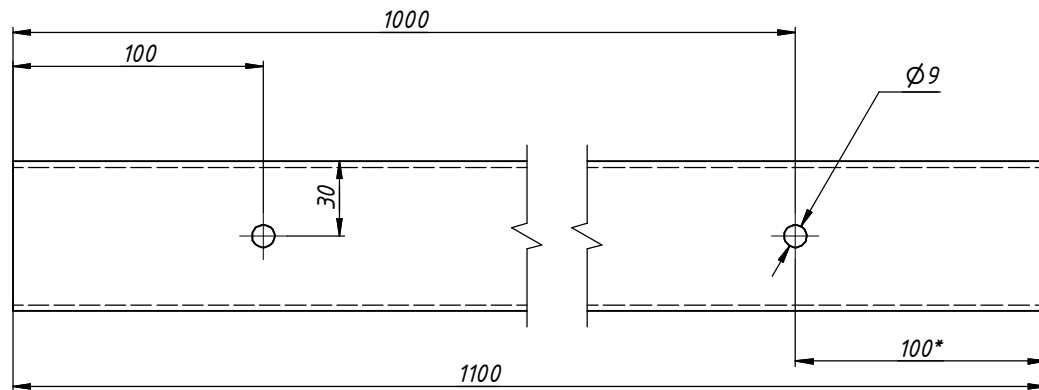
Формат А3

2

1

A

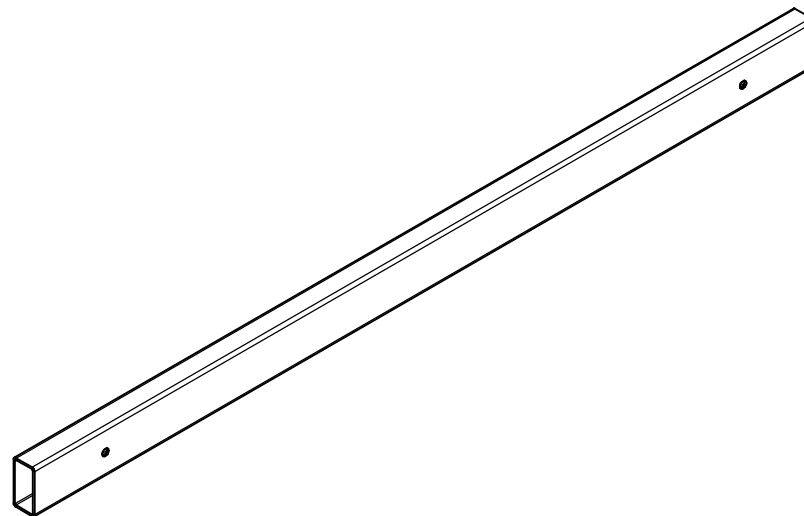
A



A

A

Труба 60x30 -005



Изм.	Лист	№ докум.	Подп.	Дата

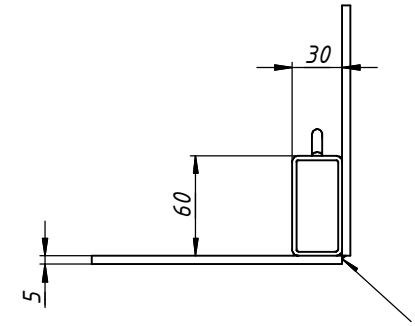
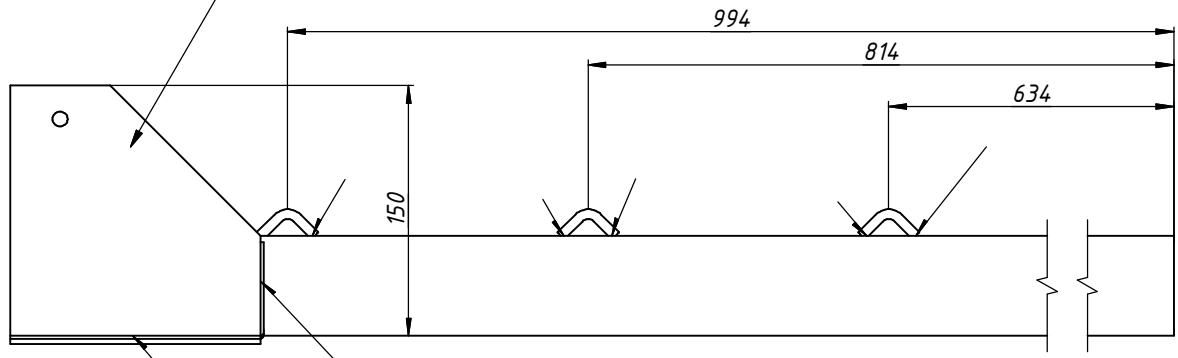
Рама основание

Лист
5

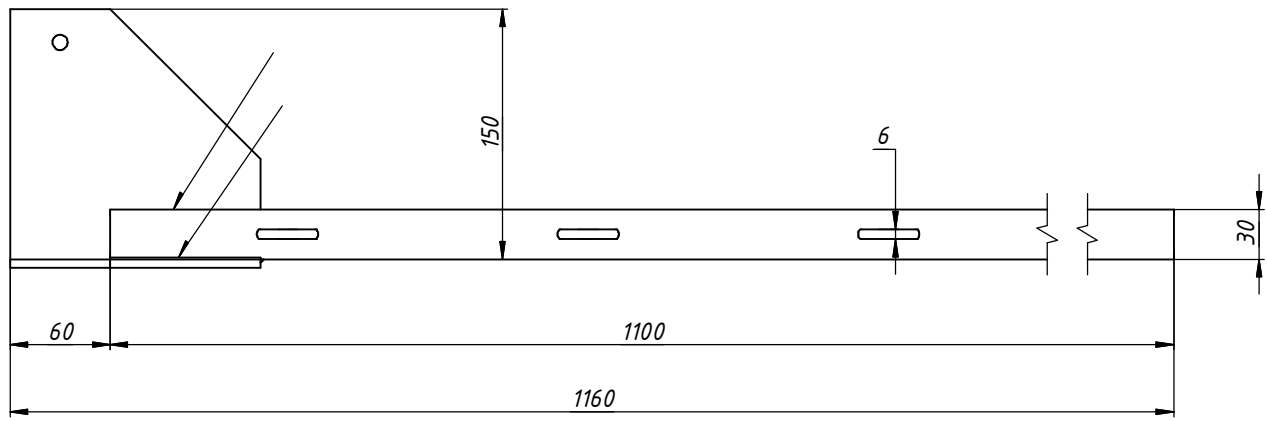
2

1

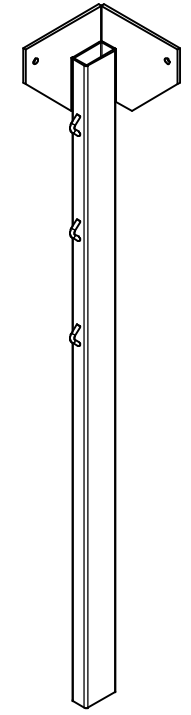
Косынка ноги



A



Нога с косынками



A

Изм.	Лист	№ докум.	Подп.	Дата

Рама основание

Лист
6

2

1

Копировал

Формат А3

